

Tema: Especificación técnica de material para el proyecto “Red Federal de Fibra Óptica”

Aplicación: Red Terrestre.

Elemento de Red: **Cámara premoldeada para red de fibra óptica (instalación en ducto)**

1.- Objetivo:

Definir los requerimientos técnicos básicos que debe cumplir el elemento de red de fibra óptica “Cámara premoldeada para red de fibra óptica (instalación en ducto)” que permitan asegurar; calidad, facilidad de instalación/operación y máxima vida útil, para lo cual deberá ser fabricado y suministrado de acuerdo a las condiciones aquí indicadas.

2.- Alcance:

Los parámetros técnicos indicados a continuación son parámetros mínimos que deben garantizarse en toda la fabricación, independiente de la cantidad requerida (c/u) por lo cual deberá el fabricante contar con un sistema de calidad adecuado y con registros auditables, que permita confirmar haber alcanzado los valores técnicos solicitados y mantenerlo uniforme en todas las entregas.

3.- Desarrollo:

3.1.- Material:

Las cámaras serán de hormigón armado premoldeado donde en su parte superior será abierta y tendrán un peso del orden de los 600 kg. Las paredes serán de un espesor de 6 o 7 cm

- Hormigón: H-21 con agregado grueso de dimensión máxima 5 mm (CIRSOC 201)
- Acero: ADN 420 (CIRSOC 201)

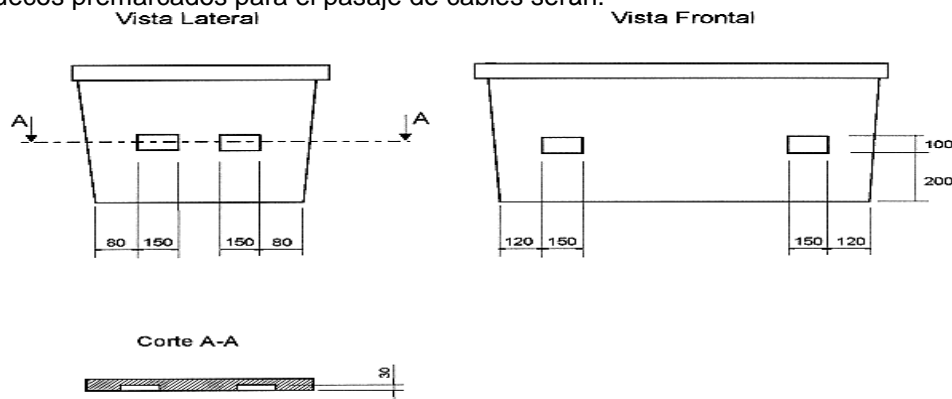
3.2.- Dimensiones:

- Las dimensiones generales serán:

Cámara 1: Ancho 65 cm - Largo 113 cm - Altura libre 60 cm. (Cámara de paso del cable)

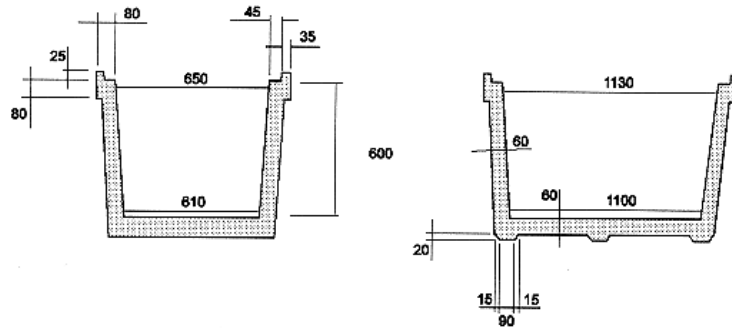
Cámara 2: Ancho 65 cm - Largo 154 cm - Altura libre 60 cm. (Cámara de empalme de FO)

- El perímetro superior las paredes tendrán un nervio estructural de 8x8 cm, y un borde de 3,5cm de ancho por 2,5 cm de alto.
- En el sentido transversal se colocarán rigidizadores exteriores.
- En el fondo de la cámara (interior) deberá tener cuatro ganchos metálicos rebatibles.
- Todos los elementos metálicos deben ser resistentes a la corrosión.
- Los huecos premarcados para el pasaje de cables serán:

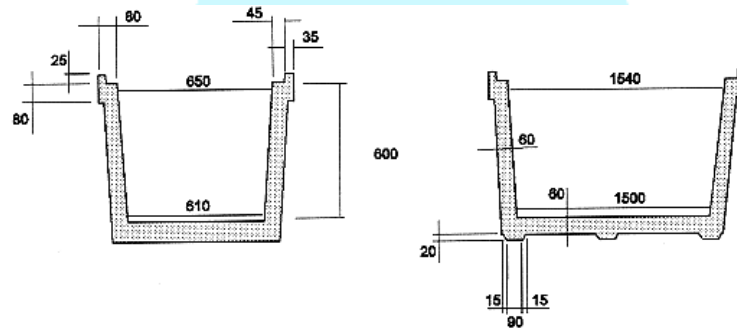


- El orificio (3cm) para el drenaje de las cámaras premoldeadas deberán estar localizados, aproximadamente, en uno de los extremos del piso.
- Las armaduras serán soldadas como mallas.
- Las tapas serán losetas de 5 cm de espesor y estarán simplemente apoyadas en las paredes longitudinales. (3 módulos para la cámara 1 y 4 módulos para la cámara 2).
- Cada tapa llevará 2 manijas resistente a la corrosión y no deben ser fijas.

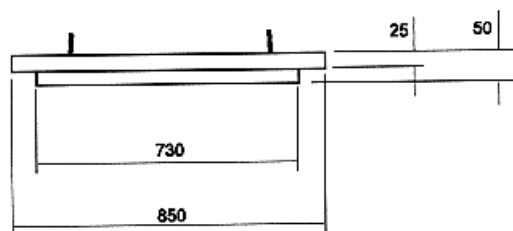
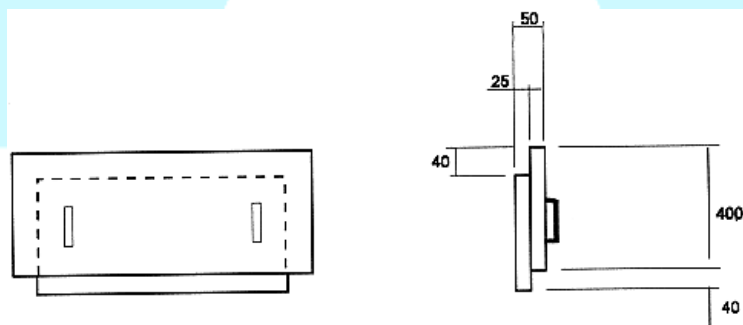
Planos:

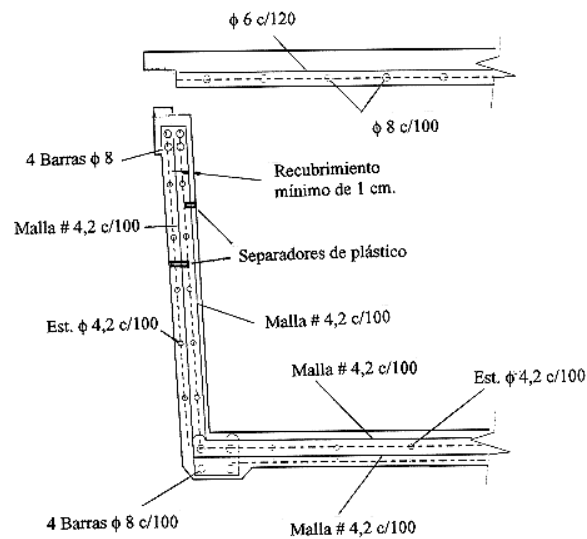


Cámara 1



Cámara 2



Tapas**Armaduras**

- Todos los Ensayos deberán ser realizados en Laboratorio Local del Fabricante, según Norma IRAM 15, AQL = 0,4 %.
- En caso que El Fabricante sea en el exterior, el costo del viaje, traslados y estadía, durante el tiempo total de Inspección, para dos Inspectores de ARSAT, será a cargo del Proveedor.