

Tema: Especificación técnica de material para el proyecto “Red Federal de Fibra Óptica”

Aplicación: Red Terrestre.

Elemento de Red: Distribuidor de Fibra Óptica de baja (192 FO) y alta densidad (576 FO)

1.- Objetivo:

Definir los requerimientos técnicos básicos que debe cumplir el elemento de red de fibra óptica “Distribuidor de Fibra Óptica de baja (192 FO) y alta densidad (576 FO)” que permitan asegurar; calidad, facilidad de instalación/operación y máxima vida útil, para lo cual deberá ser fabricado y suministrado de acuerdo a las condiciones aquí indicadas.

2.- Alcance:

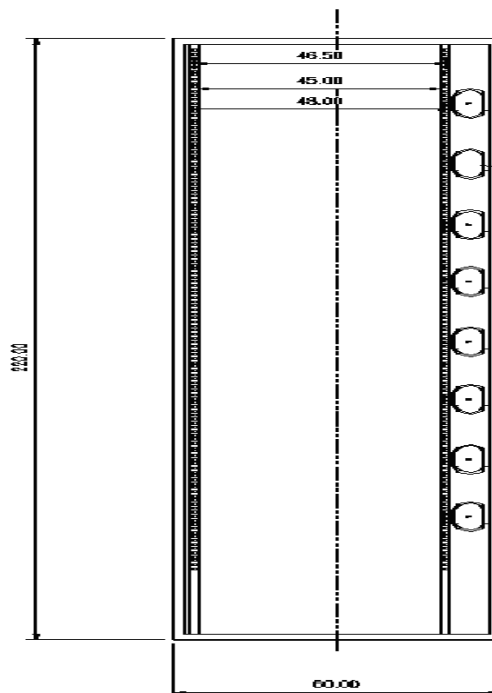
Los parámetros técnicos indicados a continuación son parámetros mínimos que deben garantizarse en toda la fabricación, independiente de la cantidad requerida (c/u) por lo cual deberá el fabricante contar con un sistema de calidad adecuado y con registros auditables, que permita confirmar haber alcanzado los valores técnicos solicitados y mantenerlo uniforme en todas las entregas.

3.- Desarrollo

3.1.- Bastidor de 19” para Fibra Óptica de baja densidad (hasta 192 FO)

El bastidor está destinado a la interconexión y/o terminación de cables de fibra óptica.

Las dimensiones que deben tener estos son, en forma aproximada, Altura: 2200 mm +/- 10mm, Ancho: 600 mm +/-10mm, Profundidad: 300 mm +/-10mm



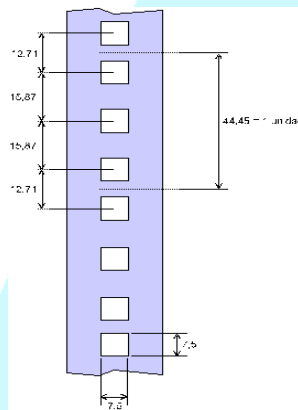
Las bandejas que se deben implementar para las terminaciones de los cables ópticos, cuya capacidad de conexión será de 12 FO, son: Profundidad útil: 300mm +/-10mm, 1 Unidad rad UR: 44,45 mm

Las partes estructurales deberán estar construidos en chapa de acero SAE 1010 doble decapada calibre 16, con una terminación de superficie fosfatizada y pintada electrostáticamente, en polvo, con resinas de polyester color RAL7032 texturado.

Los laterales y fondo deberán ser desmontables mediante traba mecánica, construidos en chapa de acero SAE 1010 doble decapada calibre 18.

La estructura estará soportada en 4 columnas principales. La estructura contendrá 4 guías perforados según Norma EIA RS 310 C. Las guías serán de perfil de acero SAE 1010 zincado, no menor a 2 mm.

Las perforaciones de las guías para soporte de las cabezas de cable deberán estar a una distancia tal que haya 3 por cada U.R. según norma. Las guías delanteras deben venir provistas de una o más varillas de la misma longitud hasta completar las 42 Unidades, con perforaciones roscadas de métrica 5.



Deberá poseer puerta delantera de 1 hoja con cerradura con llave, con apertura de 180°.

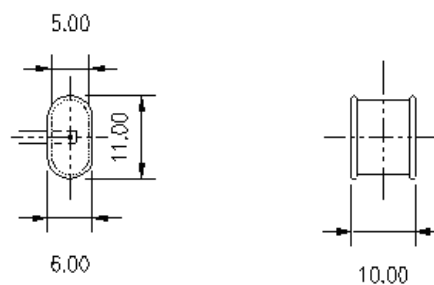
La puerta delantera será de vidrio templado, laminado o acrílico de un espesor mínimo de 5mm con marco de acero.

El sistema de fijación debe poseer patas del tipo antideslizantes de fácil regulación.

En el techo y piso deberá tener orificios (70 – 80 mm) en la parte lateral que permita la entrada de los cables de fibra óptica y la salida de los patchcords.

Ambos orificios deberán estar provistos con protectores de goma que protejan el rozamiento de los cables/patchcords y la entrada de polvo.

El bastidor deberá contar como mínimo de tres “falsos paneles” del lado derecho. Estos serán de forma oval con un diámetro de curvatura no inferior a 40 mm, regulables y re-movibles.



3.2.- Bandeja de Fibra Óptica de baja densidad (hasta 196 FO)

La Bandeja de 19" y cuya capacidad será de 12 fibras tiene 440 mm de ancho, 280 mm de profundidad y 1 UR.

Estará pintado con pintura epoxi, de color gris, de la serie RAL 7035

El soporte tendrá forma de paralelepípedo; posee una tapa superior que se fija, al cuerpo principal mediante tornillos y a los barrales verticales del Rack, por medio de aletas o escuadras laterales ajustables, en profundidad.

Estas escuadras dispondrán de agujeros de tipo oblongo para colocación de tornillos tanto del lado del soporte fijo como del lado de los barrales verticales u horizontales en los Racks del tipo SLIM.

En su parte anterior el soporte fijo, será abierto, permitiendo el deslizamiento, del soporte móvil pivotante

En los laterales próximos a los vértices posteriores del soporte, se dispondrán de roturas controladas para el ingreso del cable de planta externa. La cubierta exterior del cable, se sujetará, mediante prensa cable provisto en el Kit de Accesorios, que forma parte de la Cabeza de Cables, mientras que la aramida o Kevlar, se sujetará mediante un sistema de fijación adosado, en la pared posterior del soporte fijo.

El soporte móvil será metálico, del mismo color, que el soporte fijo y pivotará , mediante una pieza metálica, zincada en caliente.

La parte móvil pueda rotar y salir fuera del soporte fijo llegando hasta los 90°, con respecto al plano frontal de este. El pivot debe poder hacerlo hacia el lado derecho (vista frontal).

Para realizar las fusiones se puede retirar el soporte móvil pivotante.

El soporte móvil, se sujetará en su parte posterior, con el soporte fijo mediante un juego de cierre tal que no permita que la bandeja móvil se abra fácilmente.

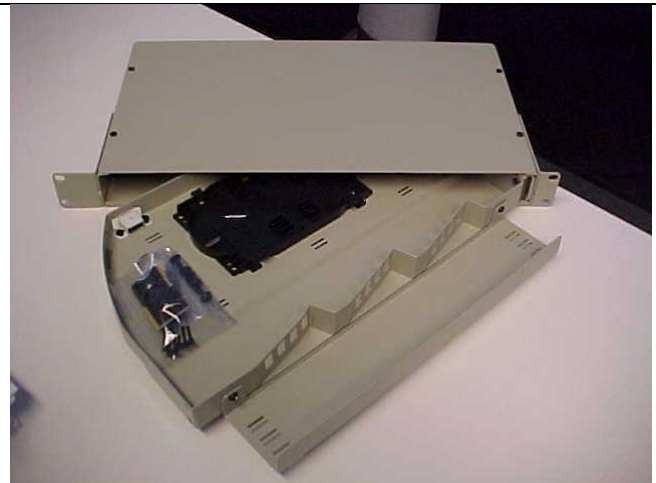
La patchera con 12 ports/bocas debe permitir la instalación de adaptadores hembra/hembra del tipo Europa 2000 LSH que se proveen en forma independiente. Los conectores H/H deberán fijarse mediante tornillos a las bocas/ports.

Las bocas/ports estarán divididos en 3 grupos de 4 ports, cada uno de estos grupos tendrá una inclinación de 13.7 +/- 3 grados.

En el frente de la cabeza de cable deberá tener un soporte protector donde se alojaran y resguardaran los patch-cord.



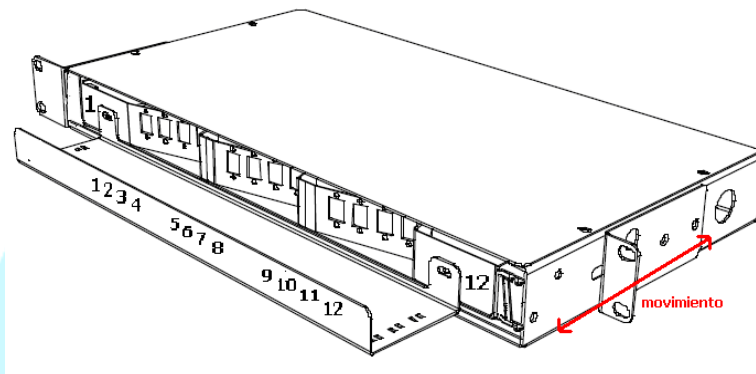
Bandeja de FO para bastidor de 19" con 12 FO (equipada). Vista frontal.



Bandeja de FO para bastidor de 19" con 12 FO (equipada). Vista bandeja abierta.

El tubo buffer envuelto en cinta helicoidal, se lleva a la parte superior del soporte móvil pivotante a través de un orificio en forma de elipse. En este sector se instalará el Módulo de Fusiones, compuesto por un Cassette Porta-empalmes de fusiones, que forma parte de la Cabeza de Cable.

Alrededor del Módulo de Fusiones, se instalarán las anillas (contenidas en el Kit de accesorios) que permitirán el arrollamiento de la reserva de ganancia de Pig Tails y una ganancia adicional de las fibras del cable de la planta externa contenidas en el tubo buffer, protegido mediante cinta helicoidal.



La numeración será de izquierda a derecha en orden ascendente, serigrafado sobre el frente de la cabeza de cable.

Componentes y cantidades

- 1 Cabeza de cable con tapa, soporte móvil patchera.
- 1 Cassette Porta empalmes para 12 fusiones, con tapa transparente.
- 1 Kit de Accesorios conteniendo:
 - 4 Anillas con autoadhesivo para guiado de reserva de buffer y de Pig Tails.
 - 1 Dispositivo para fijación de aramida o Kevlar.
 - 10 Precintos plásticos.
 - 4 Tornillos para fijación de cassette o 2 según corresponda.
 - 1 Prensacable. Se sugiere el PG 13,5
 - 3 metros de cinta helicoidal de 6 mm
 - Tornillos para la fijación del soporte fijo al móvil.

1 par de escuadras (izquierda/derecha) con tornillos, para fijación de la Cabeza al Rack 19" o al Rack ETSI (fijación anterior) o al SLIM Rack.

1 Par de escuadras (izquierda/derecha) para fijación de la Cabeza de cable en los barrales posteriores del Rack. ETSI.

1 Guía para instalación.

4 Tornillos métrica 5 para fijación de la cabeza

3.3.- BASTIDOR ALTA DENSIDAD (desde 192 FO hasta 576 FO en módulos de 96 FO)

Compuesto de tres partes fundamentales:

- a.- una base
- b.- una columna
- c.- espacio y guías para el recorrido de los cables de fibra óptica que ingresan y de los patchcords

Las dimensiones aproximadas serán las siguientes:

- **Base:** 762 mm +/- 2 mm de ancho y 483 mm +/- 2 mm de profundidad
- **Columna:** 2140 mm +/- 10 mm de altura

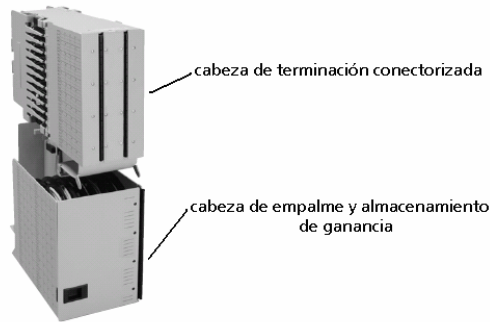
El diseño del bastidor podrá ser de forma tal que permita poder equipar las cabezas de cable según las necesidades del usuario y contar con guías u otro sistema para montar las cabezas de cable, debidamente fijadas sobre la estructura.



El bastidor consta de dos columnas de distribución construida en chapa de acero y diseñado para ser equipado con 3 cabezas de cable, donde cada una de estas tendrá la capacidad de empalmar 72/96/144 fibras ópticas, dando una capacidad final por columna de 216/288/432 fibras ópticas y un total de 432/576/864 en todo el bastidor.

Las cabezas de cable está formada por:

- 1 cabeza de terminación conectorizada, con un máximo de 144 fibras ópticas
- 1 cabeza de empalme y almacenamiento para las 144 fibras ópticas

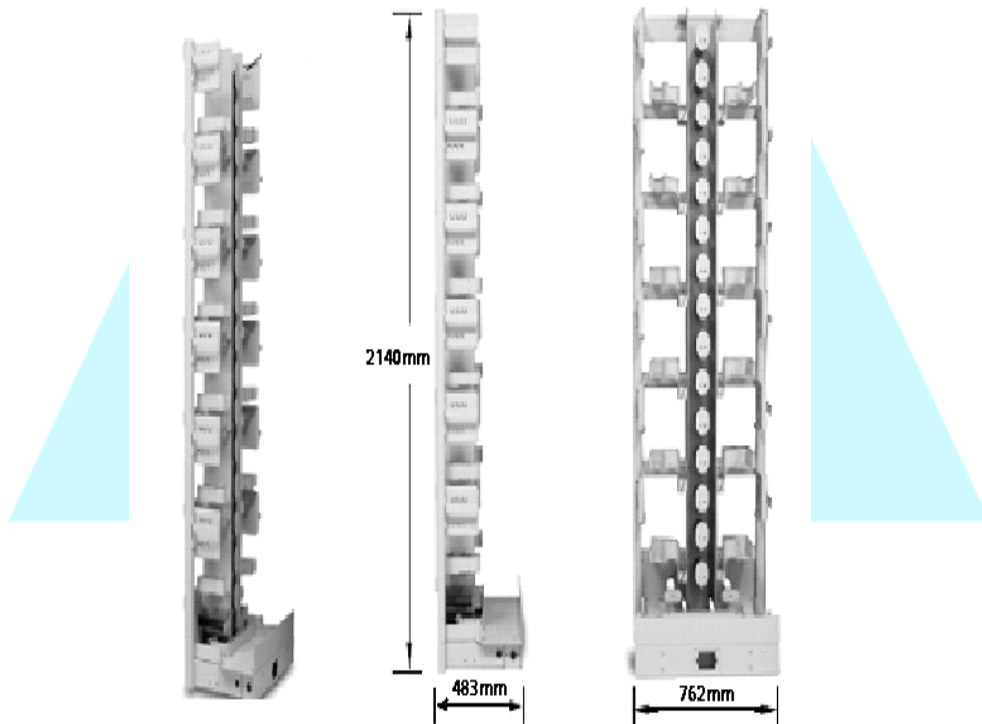


El bastidor admitirá 6 cabezas de cable con sus respectivas cabezas para el empalme.

Dicha columna estará construida con los soportes adecuados para montar las cabezas de cables, demás elementos de protección, guías de cables e identificación.

Constará además en la parte posterior y lateral de guías o anillas para el acceso de los cables que ingresan al mismo y para la salida de los patchcords, para el ordenamiento y distribución de ambos.

Todas las partes metálicas deberán ser terminadas con un tratamiento de galvanizado electrolítico y acabado color gris.



Dimensiones aproximadas.

El recorrido para la distribución y ordenamiento de los patchcords se efectuará por la parte central del bastidor, dado que él mismo cuenta con ordenadores diseñados con forma de oblongos, los cuales deben estar recubiertos con material plástico para que no dañen a la cubierta de los patchcords.

3.4.- Cabezas de Cables

Estas serán modulares. La instalación de las cabezas de cable será mediante la colocación de tornillos que aseguren a estas a la columna del bastidor. Las cabezas de empalme y almacenamiento estarán equipadas con un soporte porta empalmes, para la fijación, y de manguitos de protección de empalmes.

Deberán estar diseñadas de manera modular, en base de 6-12 terminaciones por fila hasta un total de 96/144 FO por cabeza de cable, distribuidos en 12 filas por 12 columnas.

En la cabeza del cable el recorrido de las fibras deberá ser óptimo y su radio de curvatura mínimo deberá estar garantizado.

El desmontaje de un conector cualquiera deberá poder realizarse sin riesgo para los enlaces próximos que se encuentran brindando servicio dentro de la misma cabeza de cable.

La cabeza de cable poseerá un diseño tal que permita el almacenamiento de las fibras en espera de conexión, como así también para la riqueza de las fibras conectadas (pigtail más cable de fibra).

Cada cabeza de cable estará acompañada de un termocontraíble que se utilizara para la protección del cable cuando se realice el desenvainado del cable en la instalación. Este termocontraíble será apto para un cable de un diámetro de 19mm por 10cm de longitud mínima y contara con testigo de temperatura.

Las cabezas de cable deberán contar con los cassettes necesarios y de fácil accesibilidad, para dejar la reserva del buffer, la fibra empalmada con el pigtail y la ganancia del pigtail.

Las cabezas de cable estarán formadas por: Cabeza de Terminación con una capacidad máxima de 96/144 fibras ópticas y las cabezas de Empalme y ganancia donde se efectúan los empalmes con los pigtail preconectorizados.

Contará con 8 o 12 discos de empalmes para la cabeza de 96 FO y 144FO respectivamente, según se trate de un distribuidor de FO de alta densidad de 96 o de 144 FO por cable de cable.

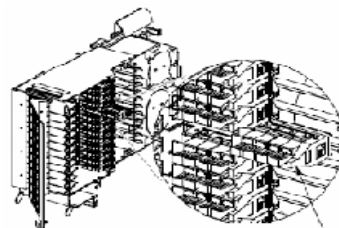
Las cabezas de cable estarán equipadas con los correspondientes adaptadores hembra - hembra E2000/E2000 del tipo LSH.

Estos adaptadores recibirán por la parte posterior los conectores E2000 de los pigtails y por el frente a los conectores E2000 de los patchcords. Estos deberán tener la habilidad de poder ser desplazados hacia uno de los laterales para permitir una conexión más sencilla de los patchcord.

Estas cabezas de cable estarán preconectorizadas con los pigtail E2000 en uno de sus extremos, la ganancia de los mismos se encuentran alojadas en la cabeza de empalme y almacenamiento.

Estos organizadores, uno por cada Buffer, donde se alojan las ganancias deberán poseer una tapa transparente que permita visualizar perfectamente las fibras y provea de protección a las mismas.

Esquema orientativo de una cabeza de cable de alta densidad con el desplazamiento que tendrán los adaptadores.



- Todos los Ensayos deberán ser realizados en Laboratorio Local del Fabricante, según Norma IRAM 15, AQL = 0,4 %.
- En caso que El Fabricante sea en el exterior, el costo del viaje, traslados y estadía, durante el tiempo total de Inspección, para dos Inspectores de ARSAT, será a cargo del Proveedor.

